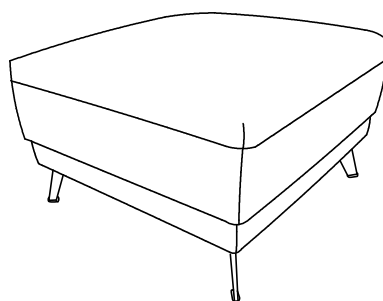
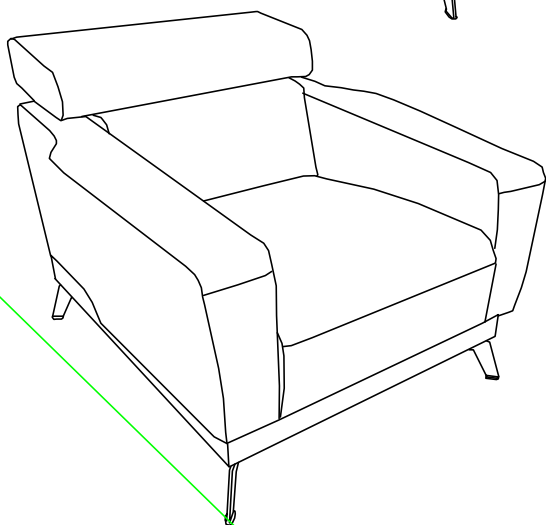
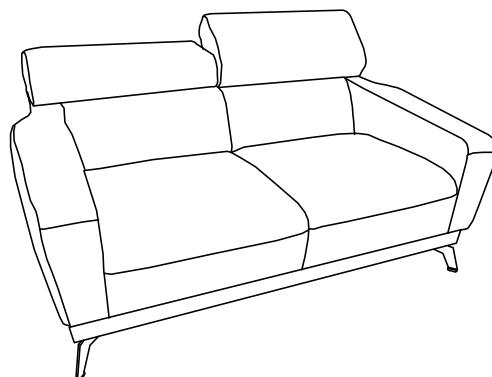
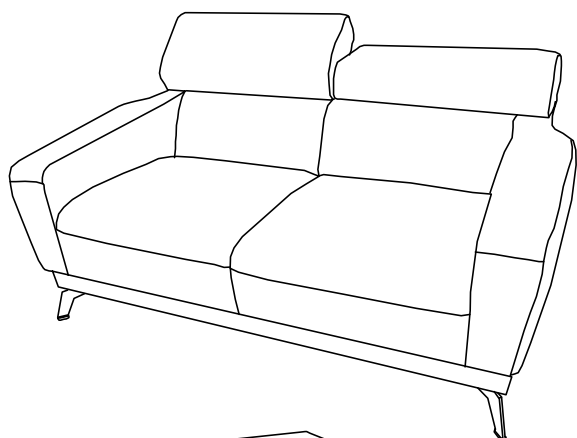
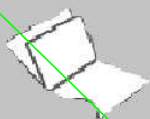


CAPELLA



x 2



PL

INSTRUKCJA MONTAŻU
INSTRUKCJA OBSŁUGI

D

MONTAGEANLEITUNG
BEDIENUNGSANLEITUNG

TR

MONTAJ TALIMATI
KULLANIM KLAUVUZU

RO

INSTRUCȚIUNI DE INSTALARE
INSTRUCȚIUNI DE UTILIZARE

FR

NOTICE DE MONTAGE
MANUEL INSTRUCTIONS

HU

SZERELÉSI ÚTMUTATÁS
KEZELÉSI UTASÍTÁS

GB

ASSEMBLY INSTRUCTIONS
INSTRUCTION MANUAL

NL

HANDLEIDING VOOR DE MONTAGE
GEBRUIKSAANWIJZING

RU

ИНСТРУКЦИЯ ПО МОНТАЖУ
ИНСТРУКЦИЯ ПО ЭКСПЛУАТАЦИИ

IT

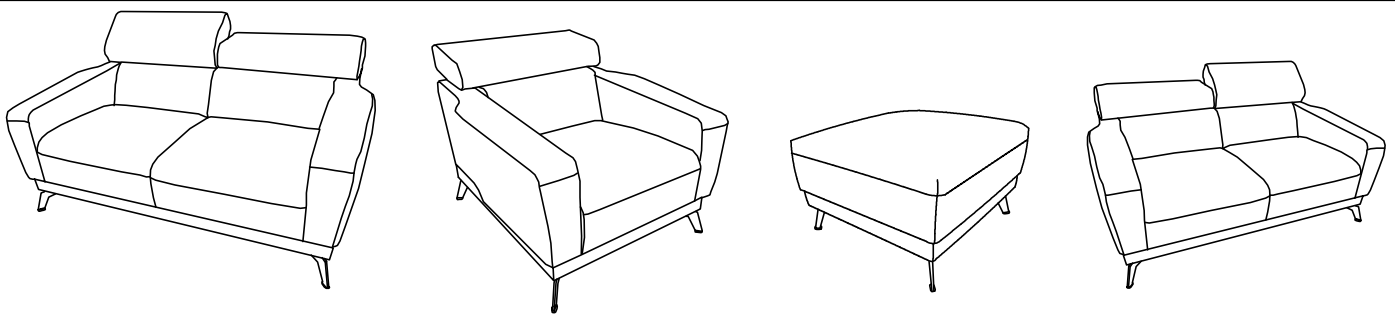
ISTRUZIONI DI MONTAGGIO
MANUALE DI ISTRUZIONI

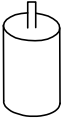
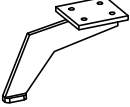
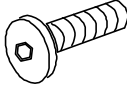

SK

MONTÁŽNY NÁVOD
NÁVOD NA POUŽITIE

CZ

MONTÁŽNÍ NÁVOD
NÁVOD K POUŽITÍ



<p>(A)</p>  <p>3-stck. 1 2-stck. — 1-stck. —</p>	<p>(B)</p> 	<p>(C)</p>  <p>M6 x 30</p>	<p>(D)</p> 
	4	4 X 4	1

